

Uponor

UPONOR
GULVVARME
UPONOR CONTROL SYSTEM
RADIO



Uponor Control System Radio Installationsmanual Kontrolenhed og Termostater

I henhold til vores politik med konstant forbedring og udvikling af produkterne, forbeholder Uponor sig ret til at ændre specifikationer udenfor forudgående varsel.

Indholdsfortegnelse

1. Generelle anbefalinger og forklaringer	4
2. Uponor Control System	5
2.1 Eksempel på et system	5
2.2 Komponenter i Uponor Control System	5
3. Installation	6
3.1 Forberedelse før installation	6
3.2 Installation af komponenterne	6
3.2.1 Montering af antenne	6
3.2.2 Montering af kontrolenheden	7
3.3 Tilslutninger	8
3.3.1 Beskrivelse af kontrolenhed	8
3.3.2 Tilslutning af antennen til kontrolenheden	8
3.3.3 Tilslutning af telestaterne til kontrolenheden	8
3.3.4 Installation af optioner	8
3.3.5 Tilslutning af kontrolenheden til el-nettet	10
3.4 Rumtermostater	10
3.4.1 Afmærk rumtermostater	11
3.4.2 Indsæt batterier	11
3.4.3 Registrér rumtermostater	11
3.4.4 Monter rumtermostaterne	12
3.4.5 Indstilling af termostat	14
3.4.6 Afmærk de eksterne følertermostater	14
3.4.7 Indsæt batterier	14
3.4.8 Tilslut føleren, og sæt kontakten i den rigtige stilling	14
3.4.9 Registrer eksterne følertermostater	14
3.4.10 Annullering af registrering af en kanal	14
3.4.11 Monter eksterne følertermostater	14
3.4.12 Indstil min. og maks. temperatur for gulvføler	14
3.4.13 Luk termostaterne	14
3.4.14 Foretag kommunikationstest	14
3.5 Eksterne følertermostater	14
3.5.1 Indledning	14
3.5.2 Registrering og afmærkning	14
3.5.3 Ledningsføring	15
3.5.4 Indstilling af gulvføler	15
3.5.5 Afslutning af registrering af termostater	15
3.6 Test af kommunikationen mellem termostaterne og kontrolenheden	16
3.6.1 Test af kommunikationen mellem rumtermostaterne og kontrolenheden	16
3.6.2 Test af kommunikationen mellem de eksterne rumtermostater og kontrolenheden	16
3.7 Afslutning af installationen	16
3.8 Test af telestat	16
3.9 Nulstilling	17
3.9.1 Annullering af registrering af en kanal	17
3.9.2 Nulstilling af systemet	17
4. Fejlfinding	18
5. Installationsrapport	foldud
6. Tekniske data	foldud
7. Ledningsdiagram / Beskrivelse af kontrolenhed	foldud

1. Generelle anbefalinger og forklaringer

Sikkerhedsanvisninger

- Læs og følg instrukserne.
- Installationen skal udføres af en kvalificeret person i overensstemmelse med lokale bestemmelser.
- Det er forbudt at foretage ændringer eller modificeringer, der ikke er specificeret i denne manual.
- Strømforsyningen skal være afbrudt, når ledningsføringen oprettes.
- Vi afviser ethvert ansvar for beskadigelser og driftsuheld, der måtte opstå, fordi man ikke har fulgt disse anvisninger!

Anvendte symboler i denne manual

ADVARSEL



Risiko for legemsbeskadigelser eller klemning. En ikke overholdelse kan være sundhedsfarlig eller beskadige produktets komponenter.

VIGTIGT!



Vigtig bemærkning om funktionalitet. Hvis dette ikke overholdelse, kan det medføre en sorringet funktionalitet.



Information.

Vigtig anbefaling og information om drift.



Se et andet dokument.



Se en anden side i manualen.



Udvidet funktion med betjeningsenheden.

→ Resultat af en handling.

> Tryk på knappen.

● LED off.

☀ LED on.

⚡ LED blinker.

⚡ LED flimrer.

Strømforsyning

ADVARSEL



- Uponor Control System bruger en 230VAC 50Hz strømforsyning.
- I nødstilfælde skal stikket øjeblikkeligt tages ud af 230V stikkontakten.
- Brug ikke vand til at rengøre Uponor Control System.
- Udsæt ikke Uponor Control System for antændelige dampe eller gasser.

Begrænsninger for radiobølger

Uponor Control System bruger radiobølger. Den anvendte frekvens er forbeholdt lignende anvendelser, og risikoen for interferens fra andre radiokilder er meget lav. I sjældne særlige tilfælde kan det imidlertid være umuligt at etablere en perfekt kommunikation. Transmissionsområdet er tilstrækkelig for de fleste anvendelser, men hver enkelt bygning har forskellige forhindringer, der indvirker på kommunikation og maksimal transmissionsafstand. Hvis der findes kommunikationsforstyrrelser, kan Uponor styre systemet med tilbehør såsom repeaters for at løse disse exceptionelle problemer.



Tekniske nødvendigheder



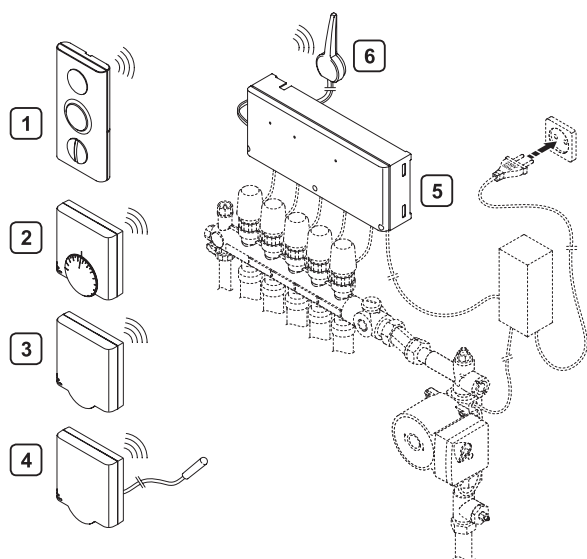
- Installation/data ledninger skal holdes på afstand af el-ledninger > 50V for at undgå interferens.
- Det elektriske kredsløb til kedlen og pumpen skal beskyttes med en sikring på højst 6A.

2. Uponor Control System

Uponor Control System er først og fremmest en komplet styring til gulvvarmesystemer. Komfort, brugervenlighed og temperaturkontrol for hvert rum kan kombineres ved hjælp af de forskellige komponenter. Installationen af kontrolenheden og driftsmanualen sørger for optimal installation og indstilling.

En ergonomisk betjeningsenhed kan tilføjes for at lette indstillingen og optimere styringen. Hvis dit system er udstyret med en betjeningsenhed henvises til Installation af betjeningsenhed og Driftsmanual.

2.1 Eksempel på et system

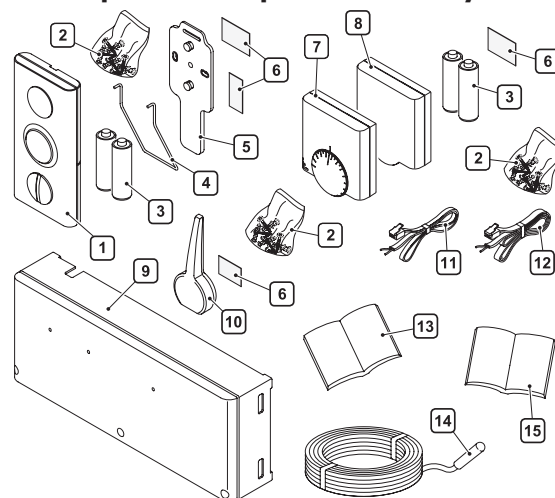


Nr.	Beskrivelse
1	Termostat med display T-75
2	Termostat T-55
3	Termostat institutionsmodel T-53: Denne termostat kan bruges som rumtermostat, eller som gulvføler.
4	Termostat institutionsmodel T-53 med gulvføler
5	Kontrolenhed C-55
6	Antenne til kontrolenhed C-55



Gulvføleren kan bruges til maksimal eller minimal begrænsning af gulvtemperaturen, uafhængigt af rumtemperaturen.

2.2 Komponenter i Uponor Control System



Uponor Control System betegnelse	Nr.	Beskrivelse
Uponor Termostat med display T-75	1	Termostat med display T-75
	2	Fastgørelsesskruer
	3	Batterier
Uponor Monteringssokkel for T-75	4	Bordholder
	5	Sokkel på væg
	2	Fastgørelsesskruer
Uponor Termostat T-55	6	Klæbestrimmel
	7	Termostat T-55
	2 6	Pose med fastgørelsesskruer og klæbestrimmel
Uponor Termostat institutionsmodel T-53	3	Batterier
	8	Termostat institutionsmodel T-53
	2 6	Pose med fastgørelsesskruer og klæbestrimmel
Uponor Kontrolenhed C-55	3	Batterier
	9	Kontrolenhed C-55
	2 6	Pose med fastgørelsesskruer og klæbestrimmel
	10	Antenne
	11	Tilslutningsledning til antenne, længde 0.3 m
Uponor Gulvføler	12	Tilslutningsledning til antenne, længde 3 m
	13	Installations- og betjeningsmanual
	14	Gulvføler
	15	Instrukser (til gulvføler)

3. Installation

Installationstrin

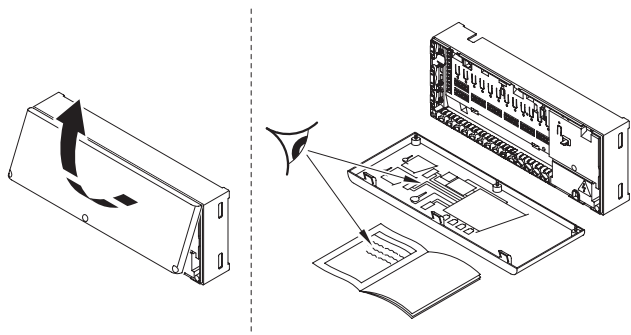
Uponor anbefaler at følge trinene beskrevet nedenfor for at sikre den bedst mulige installation:

	Beskrivelse
3.1	Forberedelse før installation
3.2	Installation af kontrolenhed og antenne
3.3	Tilslutning af komponenter til kontrolenhed (Telestater, pumpe, H/C relæ)
3.4	Registreringer og montering af rumtermostater
3.5	Registreringer og montering af eksterne følertermostater
3.6	Test af kommunikationen mellem termostaterne og kontrolenheden
3.7	Afslutning af installationen

3.1 Forberedelse før installation

Før installationen påbegyndes:

- Kontroller emballagens indhold med listen vist i afsnit 2 for at være sikker på at have alle de nødvendige komponenter;
- Kontrollér, om der er monteret en gulvføler;
- Studer ledningsdiagrammet på foldud-siden eller inden i låget til kontrolenheden.



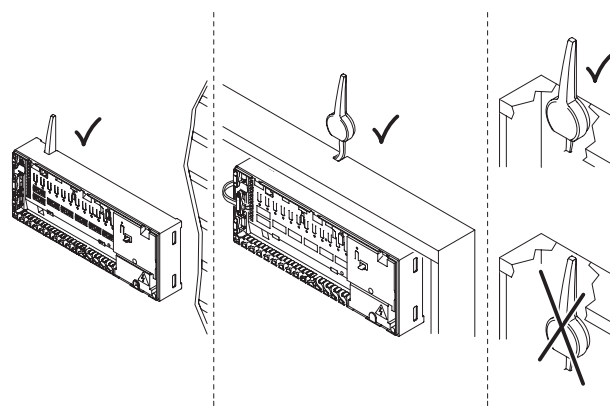
Studer tegningerne til gulvvarmesystemet. Hvis kontrolenhedernes og termostaternes placering ikke er specificeret, skal man bestemme den bedste placering:

- Der skal placeres en kontrolenhed med antenne i nærheden af hvert forgreningsrør;
- Der kræves en stikkontakt for tilslutning af kontrolenheden til el-nettet;
- Det sted, hvor Uponor Control System monteres, skal være beskyttet mod rindende og dryppende vand;
- Brug én termostat til hver enkelt rum med gulvvarme.

3.2 Installation af komponenterne

3.2.1 Montering af antenne

Beslut, om antennen skal monteres bag på kontrolenheden eller på væggen.

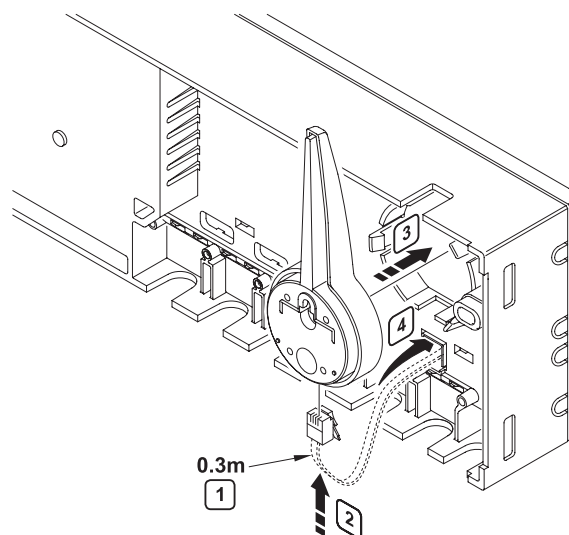


Metalskab



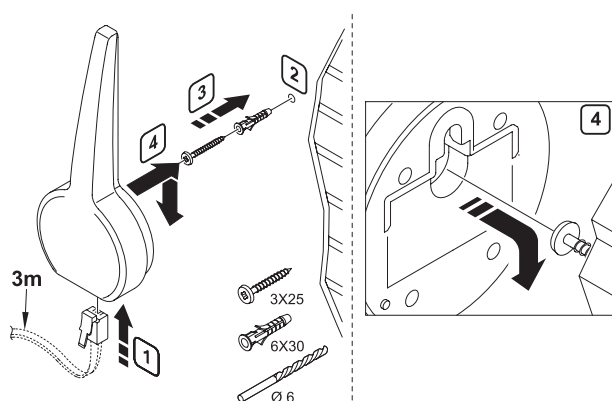
Hvis kontrolenheden er installeret i et metalskab, skal antennens spids eller hele antennen være udenfor skabet.

Clips antennen fast bag på kontrolenheden



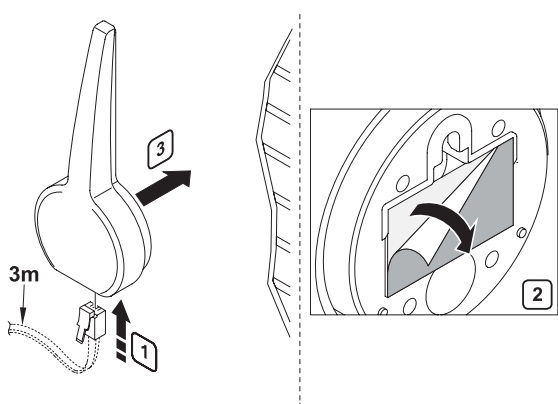
- 1 Benyt 0.3 m antennekabel
- 2 Tilslut RJ 9 stikket til antennen
- 3 Clips antennen ind i kontrolenheden
- 4 Før antennens ledning ind i hullet på kontrolenheden
→ Tilslut til terminalerne 9 og 10

Fastskriving af antennen på en væg



- 1 Tilslut RJ 9 stikket til antennen
- 2 Bor hul i væggen (Ø6 mm)
- 3 Sæt rawlplug og skrue i væggen
Lad skruen rage ud fra væggen (3 mm)
- 4 Hæng antennen op på skruen

Fastklæbning af antennen på en væg



i Brug den dobbeltsidede klæbestrimmel til at sætte antennen fast på en glat væg som f.eks. vogfliser.

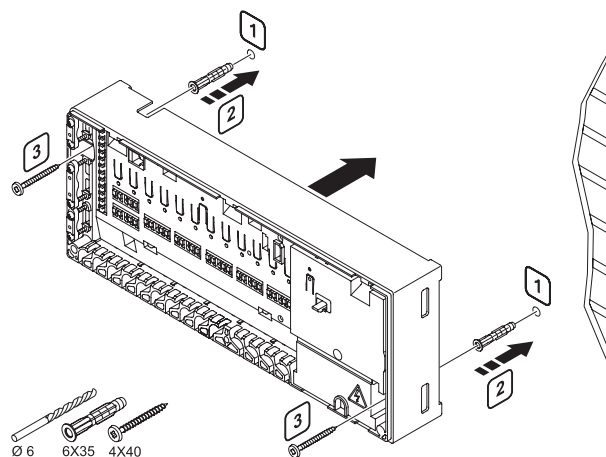
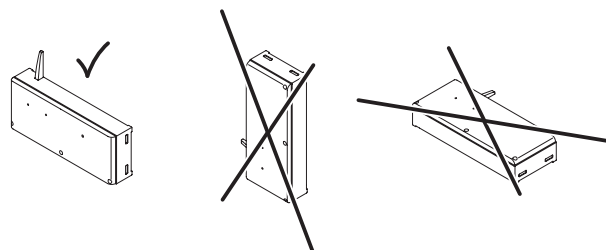
- 1 Tilslut RJ 9 stikket til antennen
- 2 Klæb antennen fast på væggen

3.2.2 Montering af kontrolenheden

- Placer kontrolenheden lige over fordelerrør. Kontrollér placeringen af 230V stikkontakt.
- Kontrollér, at det er let at tage kontrolenhedens låg af.
- Kontrollér, at stiktilslutningerne og kontakterne er let tilgængelige.



Kontrolenheden skal monteres vandret. Der er risiko for overophedning, hvis kontrolenheden monteres lodret, eller på en vandret flade.



- 1 Bor hul i væggen (Ø6 mm)
- 2 Pres rawlpluggen ind i hullet
- 3 Sæt kontrolenheden fast på væggen med skruer

3.3 Tilslutninger



Se ledningsdiagrammet på foldud-siden.

3.3.1 Beskrivelse af kontrolenhed

Nr.	Beskrivelse
1	Klemmerække for tilslutning af antenne og optioner
2	RJ 9 stik til betjeningsenhed
3	Trykknop og LED fra 01 til 12 til registrering af kanaler
4	Test knap og LED
5	Hurtigstiktilslutninger til telestater
6	Stikkontakt for tilslutning af datanøgle
7	LED for el-net
8	230VAC 50Hz rum

3.3.2 Tilslutning af antennen til kontrolenheden

(Kun hvis antennen er monteret på væggen)
Fjern plastikdelen på kabelindgangen på siden af kontrolenheden. Træk kablet under spændingsudløseren og tilslut til terminalerne 09 og 10 (symbol Υ , ikke-polariseret).

3.3.3 Tilslutning af telestaterne til kontrolenheden



Lokaliser hvilket rum hver enkelt sløjfe på rørforgreningen forsyner, og beslut hvilken kanal den skal tilsluttes.

Eksempel på en installation:

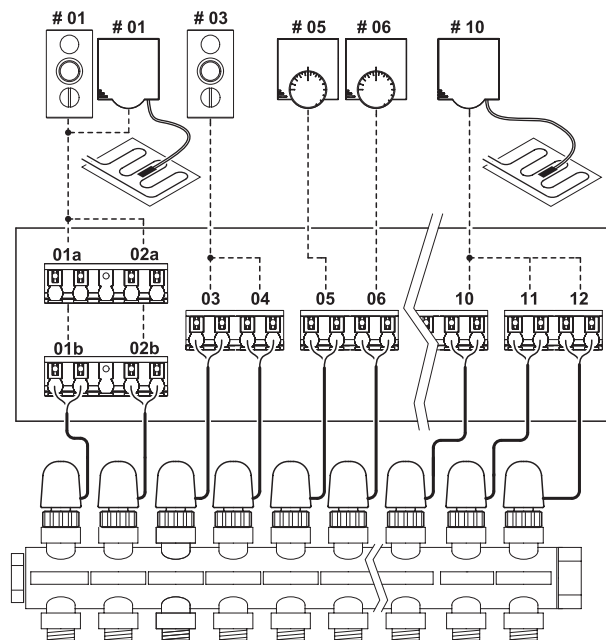


Hver termostat kan styre en eller flere af en hvilken som helst kanal, der måtte ønskes. Det forenkler installation og vedligeholdelse, hvis telestater styret af samme termostat tilsluttes til kanaler, der følger efter hinanden.

Korrekt installation:

Termostat med display #01 styrer kanal 01a,01b og 02a,02b,
Ekstern følertermostat #01 kommunikerer gulvtemperaturen til kontrolenheden,
Termostat med display #03 styrer kanal 03 og 04.

...



----- : Radio/Programtilslutning

————— : Ledningstilslutning

3.3.4 Installation af optioner



Vedrørende systemer med betjeningsenhed henvises til betjeningsenhedsmanualen.

ADVARSEL

El-net 230VAC 50Hz



Afbryd 230V strømforsyningen, før anordningens ledningsføring installeres eller ændres.



Der er større muligheder for styring ved brug af en betjeningsenhed med dette system.

Kontrolenhed varme / køleinput

ADVARSEL



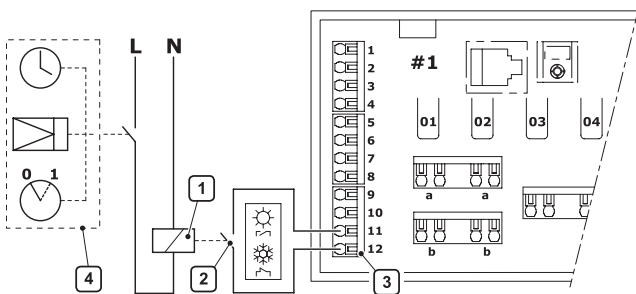
Påfør ikke spænding til kontrolenhedsvarme / køleinput. Det ville beskadige Uponor Control System.

Hvis dit system omfatter en køleenhed, er det muligt at styre Uponor Control System ved hjælp af et varme / kølekontakt input.

Kontakten kan betjenes på forskellige måder: timer, hjælpekontrollsystem, 2 positionskontakter.

Varme / køleinput fungerer med tilslutning til en kontaktafbruger uden spænding.

- Når relækontakten er åben er systemet i varmefunktion.
- Når relækontakten er lukket er systemet i kølefunktion.



- 1 Varme /kølerelæ
- 2 Varme/køle kontakt
- 3 Kontrolenhed varme / køleinput (mulig ledig kontakt uden spænding)
- 4 Eksempel på anden type varme / kølerelæinput

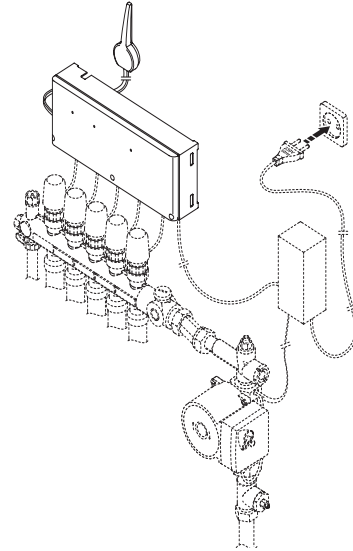


Se dokumentationen for varme / kølerelæ.

Cirkulationspumperelæ

Uponor Control System kan starte en cirkulationspumpe efter anmodning om varme/køling. Kontrolleret brug af en cirkulationspumpe forbedrer gulvvarmens effektivitet og reaktionsevne.

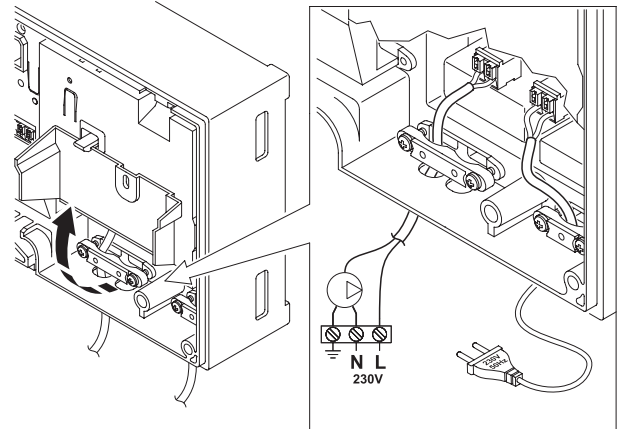
Eksempel på en installation:



ADVARSEL

Se cirkulationspumpefabrikantens dokumentation for denne tilslutning oprettes.

Kontrolenheden kontrollerer cirkulationspumpen via tilslutningen på klemmerækken (kontaktafbruger uden spænding).

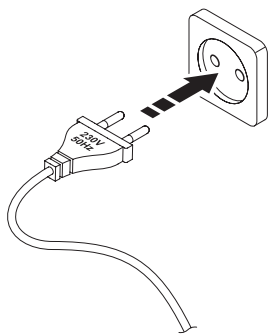


- 1 Kontroller at strømforsyningen er afbrudt
- 2 Åben 230V boksen og fastgør låget til stroppen
- 3 Forbind "L" ledningen fra/til pumpen via relæ
- 4 Lukket 230V rum



Det elektriske kredsløb til pumpen skal beskyttes med en sikring på højst 6A.

3.3.5 Tilslutning af kontrolenheden til el-nettet

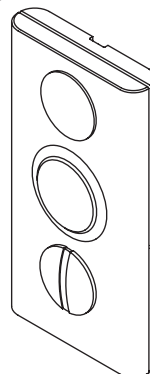


- 1 Kontrollér, at ledningsføringen er komplet (telestater, antenne)
- 2 Kontroller at 230V rummet er lukket
- 3 Sæt stikket i stikkontakten

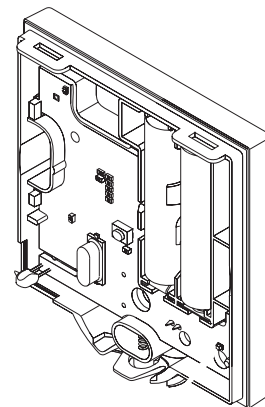
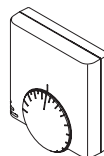
3.4 Rumtermostater

Uponor Control System kan kontrolleres ved hjælp af tre typer termostater. Disse kan benyttes hver for sig eller sammen:

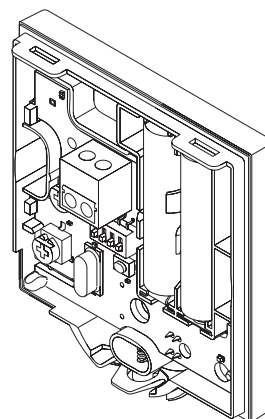
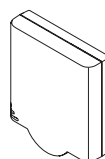
Termostat med display T-75:



Termostat T-55:

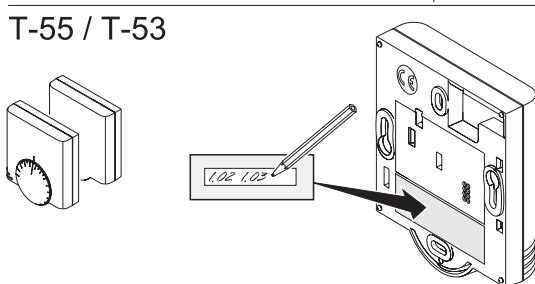
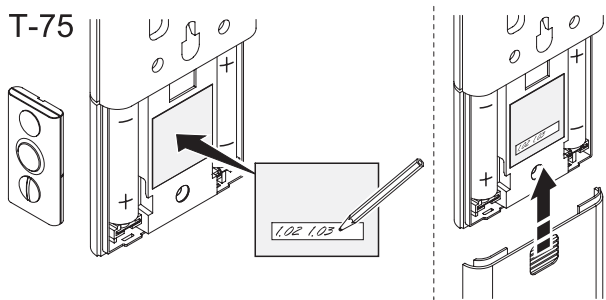


Termostat institutionsmodel T-53:



3.4.1 Afmærk rumtermostater

- Batterityper til termostaterne: 2x Alkali AAA 1.5V. Overhold polariteten.
- Afmærk termostaterne med de kanalnumre, som de skal styre, f. eks. 02, 03. Ved et system med én betjeningsenhed og flere kontrolenheder skal kontrolenhedens ID tilføjes, f. eks. 1.02, 1.03, 2.02, 2.03.



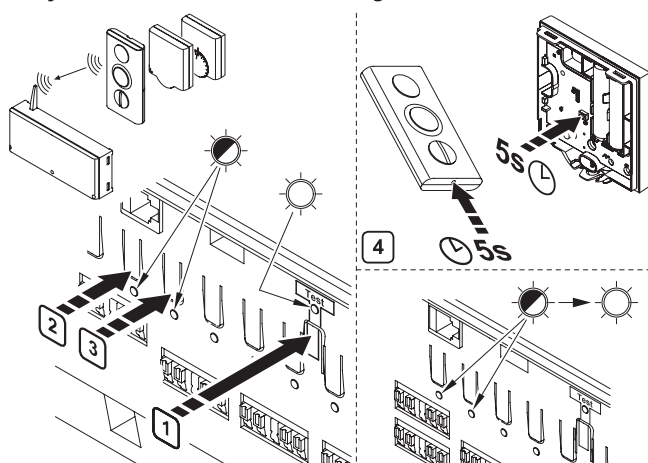
3.4.2 Indsæt batterier



Se: Driftsmanual for kontrolenhed

3.4.3 Registrér rumtermostater

Eksempel på registrering: termostat placeret i et rum, med 3 sløjfer forbundet med kanal 02 og 03.



1 Tryk på testknappen

→ LED for test tænder ☀.

2 3 Tryk på knapperne til kanal 02 og 03

→ LED for kanal 02 og 03 blinker 🌑.

Brug en stift til at trykke termostats registreringsknap ind i mindst 5 sekunder.
For Termostat med display T-75:

- 4
- Først erstattes temperaturen med 2 linier
 - Når temperaturen vises igen, kan man slippe knappen

For Termostat T-55 og Termostat institutionsmodel T-53:
• Termostats LED blinker kun én gang

→ Hvis registreringen lykkes slår LED for kanal 02 og 03 kontakterne til efter 10 s ☀.

Hvis registreringen af kanal mislykkes (LED for kanal forsætter med at blinke eller slukker), gentag endnu en gang fra trin 2 til 4.

5 Registrer alle rumtermostater

6 Tryk på testknappen for at afslutte registreringsprocessen

→ LED for test slukker. ●

LED	LED status
☀	LED on
🌑	LED blinker
●	LED off



Annullering af registrering af en kanal, og nulstilling af kontrolenheden: se: "3.9 Nulstilling", side: 17.
Forkert registrering af kanaler vil føre til dårlig temperaturkontrol.

Rum med gulvføler



Gulvføleren skal være tilsluttet en termostat institutionsmodel T-53. Denne termostat skal være registreret til samme kanal som rumtermostaten, men kan monteres et andet sted.

Rumtermostaten skal være registreret til kontrolenheden før følertermostaten. Se: "3.5 Eksterne følertermostater"

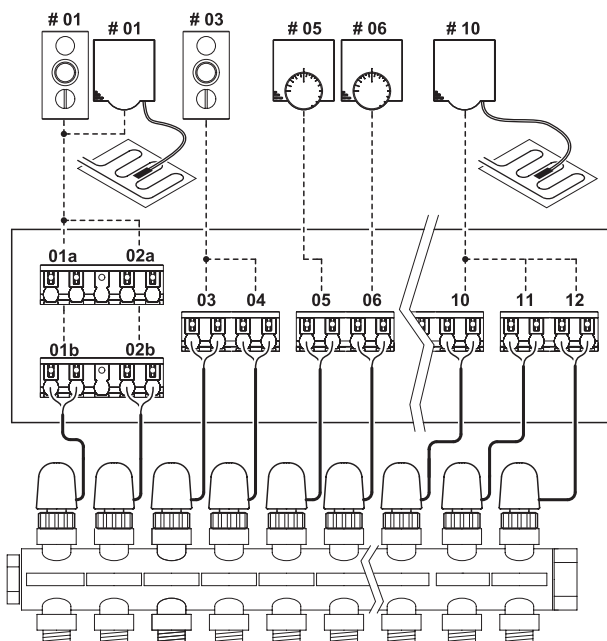
Eksempel på installation:

Termostat med display #01 styrer kanal 01a,01b og 02a,02b,

Ekstern følertermostat #01 kommunikerer gulvtemperaturen til kontrolenheden,

Termostat med display #03 styrer kanal 03 og 04.

...



Termostat med display T-75 #01 styrer rumtemperaturen. Termostat institutionsmodel T-53 #01 er blevet tilføjet for at forsyne rummet med en gulvføler.



Det er muligt at vise den målte gulvtemperatur, hvis dit system er udstyret med en betjeningsenhed.

3.4.4 Monter rumtermostaterne

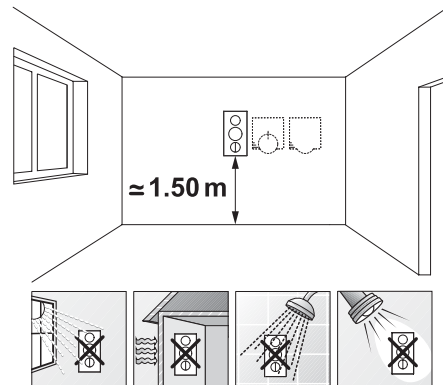


Gå til "3.4.13 Luk termostaterne", hvis der ikke bruges eksterne følere.

3.4.4.1 Placering af en termostat

(For alle termostater)

- På en indendørs væg.
- 1.5 m til 1.8 m over gulvet.
- På afstand af en fugtkilde.
- På afstand af en varmekilde (fjernsyn, elektronisk udstyr, kamin etc.).
- På afstand af direkte solskinslys.
- På afstand af overstækning med vand.



Uponor dækramme kan bruges til at skjule mærker på væggen eller boksen, om nødvendigt.

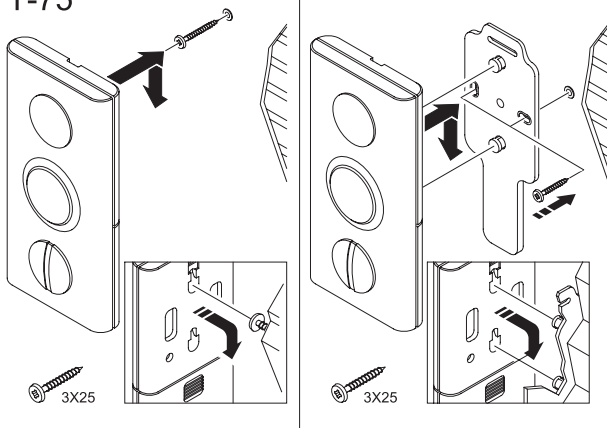
3.4.4.2 Fastgørelse af termostat

Der findes forskellige løsninger for at fastgøre termostaten :

- Fastgørelse på væg ved hjælp af en skrue;
- Fastgørelse på væg ved hjælp af en sokkel (skal kobes sorskilt);
- Brug af termostatsens bordholder (skal kobes sorskilt).

Termostat med display T-75

T-75

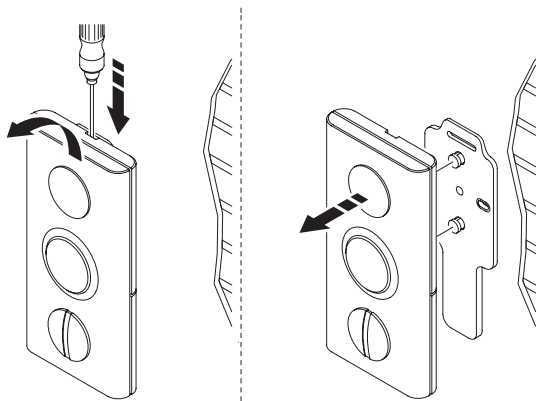


Lad skrueerne rage 3 mm ud fra væggen.
eller

Sæt soklen på væggen (valgfrit).

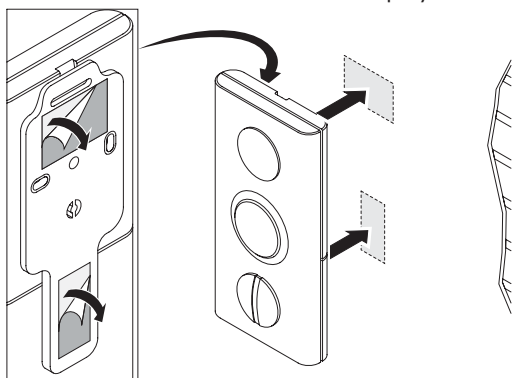
Hæng termostaten op på skruen eller på soklen.

Sådan tager man Termostat med display T-75 ud af den optionelle sokkel.



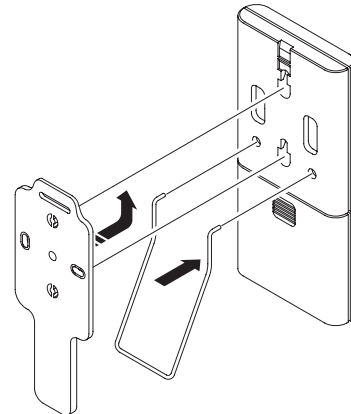
Fastklæbning på en glat væg:

Brug den dobbeltsidede klæbestrimmel til at sætte termostaten fast på en glat væg som f.eks. vogfliser. Brug den optionelle sokkel til Termostat med display T-75.



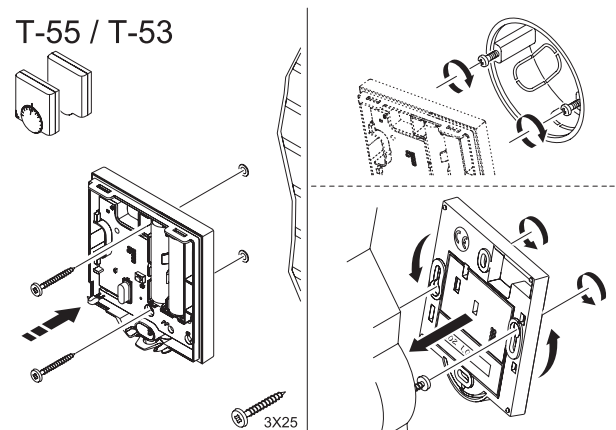
Installation ved hjælp af termostatholder (option):
Før metalholderen ind i de passende huller bag på termostaten.

Sæt soklen på termostaten for at fastgøre den på bordholderen.



Termostat T-55 og Termostat institutionsmodel T-53

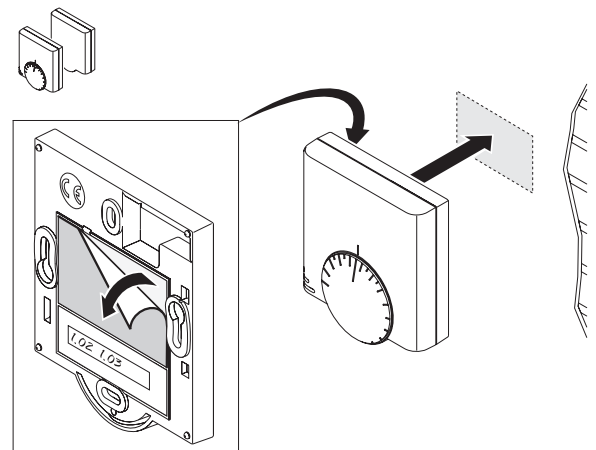
T-55 / T-53



Skru termostaten fast på væggen og/eller på boksen.

Fastklæbning på en glat væg:

Brug den dobbeltsidede klæbestrimmel til at sætte termostaten fast på en glat væg som f.eks. vogfliser.



3.4.5 Indstilling af termostat



Se driftsmanualen for termostat min/maks, og indstillinger for rumtemperatur.



For yderligere oplysninger om indstillinger for ekstern føler: Se: "3.5 Eksterne følertermostater", side: 14.

3.4.6 Afmærk de eksterne følertermostater



Se: "3.4.1 Afmærk rumtermostater", side: 11.

3.4.7 Indsæt batterier



Se: Driftsmanual for kontrolenhed.

3.4.8 Tilslut føleren, og sæt kontakten i den rigtige stilling



Se: "3.5 Eksterne følertermostater", side: 14.

3.4.9 Registrer eksterne følertermostater



Se: "3.4.3 Registrér rumtermostater", side: 11.

3.4.10 Annullering af registrering af en kanal



Se: "3.9 Nulstilling", side: 17.

3.4.11 Monter eksterne følertermostater



Se: "3.5 Eksterne følertermostater", side: 14.

3.4.12 Indstil min. og maks. temperatur for gulvføler



Se: "3.5.4 Indstilling af gulvføler", side: 15.

3.4.13 Luk termostaterne



Se: Driftsmanual for kontrolenhed, side: 10.

3.4.14 Foretag kommunikationstest



Se: "3.6 Test af kommunikationen mellem termostaterne og kontrolenheden", side: 16.

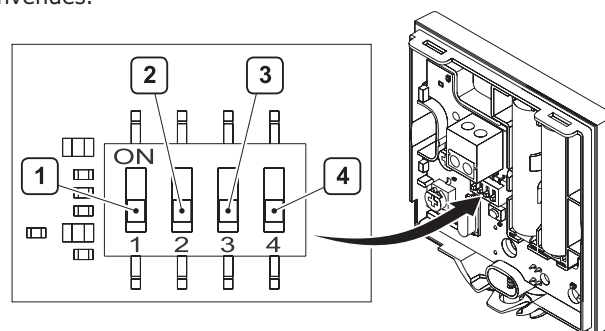
3.5 Eksterne følertermostater

3.5.1 Indledning

Termostat institutionsmodel T-53 gør det muligt at montere en gulvføler eller udeføler på systemet.

Konfigureringskontakter

Termostat institutionsmodel T-53 har en klemme, der muliggør tilslutning af forskellige typer følere. Kontakterne skal indstilles ifølge den type føler, der anvendes.



1 Gulvføler

2 Udeføler

3 (Bruges ikke)

4 (Bruges ikke)



Kun en af de fire kontakter må være tændt. Når termostaten bruges som rumtermostat bør alle kontakter være slukket. Hvis mere end én kontakt er tændt: LED'en flimrer. Den holder op med at glimte, når kun én kontakt er tændt, eller alle kontakter er slukkede.

3.5.2 Registrering og afmærkning

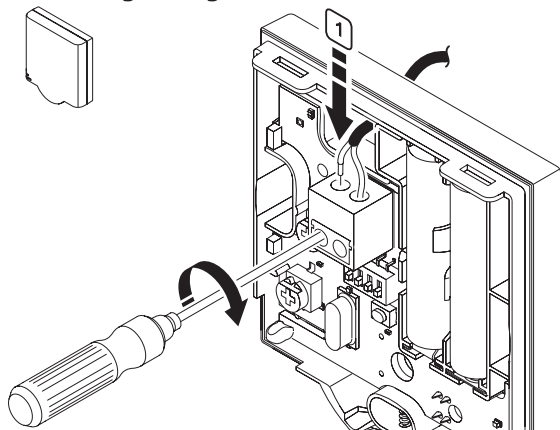


Registreringsproceduren for en Termostat institutionsmodel T-53 monteret med en gulv- eller udeføler er den samme som for rumtermostater. Se: "3.4.3 Registrér rumtermostater", side: 11.



Afmærkning af Termostat institutionsmodel T-53 udføres på samme måde som ved rumtermostaten, men med tilføjelse af oplysningen om gulv eller udeføler. Se: "3.4.6 Afmærk de eksterne følertermostater", side 14.

3.5.3 Ledningsføring



- 1 Tilslut kabel fra gulv- eller udeføler (ikke polariseret)

3.5.4 Indstilling af gulvføler

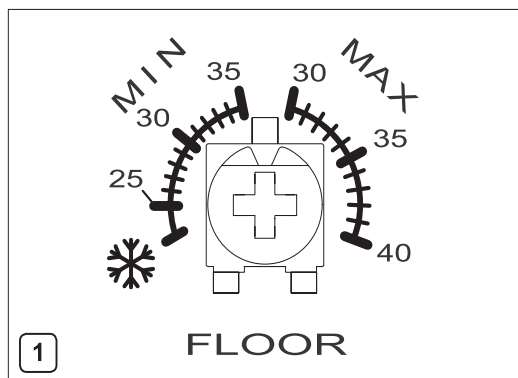
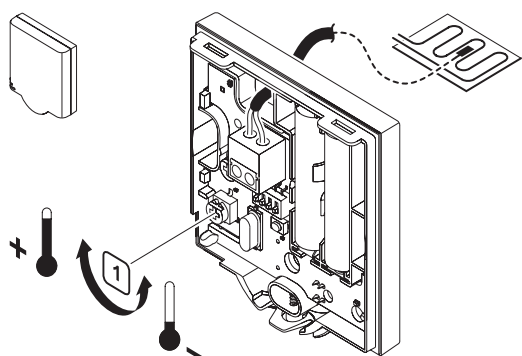
Gulvføler

Begrænsningen af gulvtemperaturen justeres med en spændingsmåler.

Temperaturen indstilles i minimums- eller maksimumsområdet af spændingsmåleren. Således muliggør Termostat institutionsmodel T-53 en minimums- eller maksimumsgulvbegrænsning.

Termostat institutionsmodel T-53 sender de eksterne følerverdier til kontrolenheden:

- Gulvtemperaturen.
- Minimums- eller maksimums grænsetemperatur.



- 1 Vælg den ønskede temperatur med spændingsmåleren



Det er muligt at vise den målte gulvtemperatur, hvis dit system er udstyret med en betjeningsenhed.

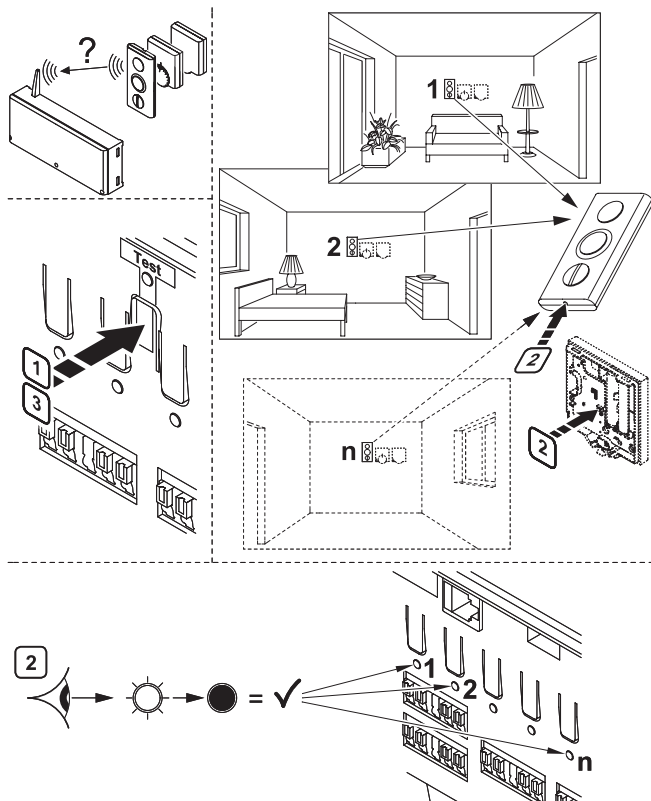
3.5.5 Afslutning af registrering af termostater



Proceduren for udfyldelse af registreringen af en termostat institutionsmodel T-53 monteret med en gulv- eller udeføler er den samme som den, der udføres for rumtermostater. Se: "3.4.3 Registrér rumtermostater", side 11.

3.6 Test af kommunikationen mellem termostaterne og kontrolenheden

3.6.1 Test af kommunikationen mellem rumtermostaterne og kontrolenheden



1 Tryk på testknappen

→ LED for test og kanal med registrerede termostater tænder ☀

2 Brug en stift til at trykke kort på termostatsens registreringsknap

- Kommunikation OK -> LED for kanaler registreret til termostaten slukker
- • INGEN Kommunikation -> LED for kanaler registreret til termostaten forbliver tændt

Se: "4. Fejlfinding", side: 18

3 Tryk på testknappen for at forlade testfunktionen

Alternativ: Termostat med display T-75:

i Brug termostatsens +/- taster til at skifte over mellem høj og lav temperatur og kontroller, at kanalens LED følger ændringen.

Alternativ: Termostat T-55:

i Brug termostatsens reguleringsknap til at skifte mellem høj og lav temperatur, og sørg for, at kanalens LED bliver ved med at skifte.

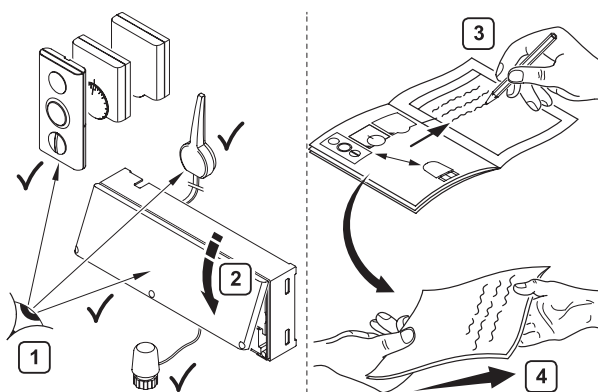
3.6.2 Test af kommunikationen mellem de eksterne rumtermostater og kontrolenheden

Proceduren til at teste en termostat institutionsmodel T-53 monteret med en udeføler er den samme som beskrevet under "3.6.1 Test af kommunikationen mellem rumtermostaterne og kontrolenheden".



Når to termostater er tilsluttet den samme kanal, skal proceduren beskrevet under "3.6.1 Test af kommunikationen mellem rumtermostaterne og kontrolenheden" udføres fuldt ud og hver for sig for hver termostat.

3.7 Afslutning af installationen



Foretag en komplet kontrol af installationen :

- 1
- Kontroller, at antennen er monteret korrekt
 - Kontroller, om termostaterne får tilført strøm

2 Luk kontrolenhedens dæksel
Luk termostatlågene om nødvendigt

3 **Udfyld "Installationsrapporten" på håndbogens midterside**

4 Giv manualen og alle oplysninger om systemet til slutbrugeren

3.8 Test af telestat

1 Tryk på knappen til den valgte kanal

- LED'en tænder: telestaten får strømforsyning (telestaten åbner på ~ 5 min).

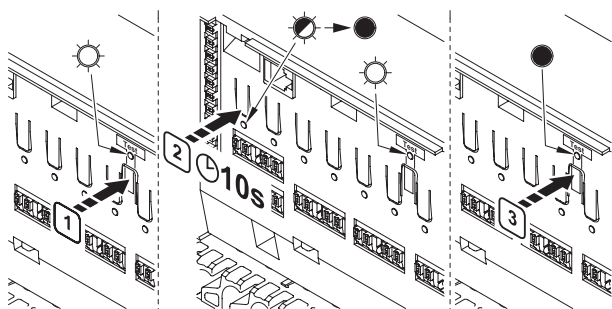
→ • LED'en tænder ikke.

Se: "4. Fejlfinding", side: 18.

2 Tryk to gange på testknappen for at afslutte telestattesten (eller vent 10 min.)

3.9 Nulstilling

3.9.1 Annullering af registrering af en kanal



1 Tryk på testknappen

→ LED for test og kanal med registrerede termostater tænder ☀.

2 Tryk på knappen til den kanal, der skal annulleres, i 10 s

→ LED for den annullerede kanal blinker ⚡ i 2 s og derefter slukker den ●.

3 Tryk på testknappen for at forlade registreringsmodus

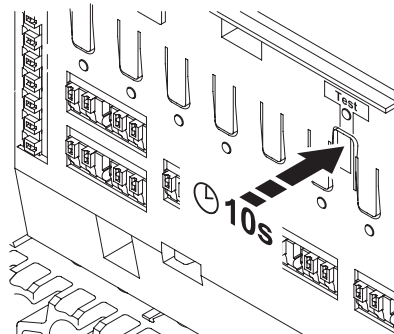
→ LED for test slukker ●.



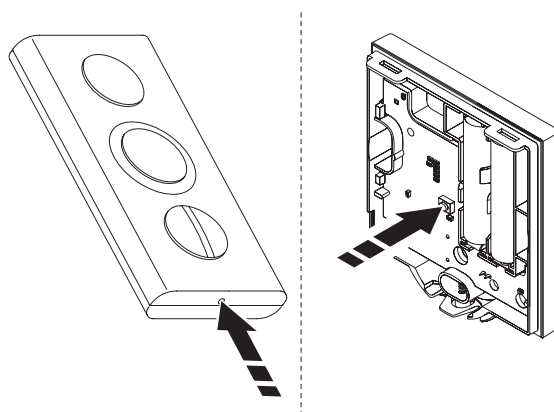
For at registrere en anden termostat til en kanal, skal man først annullere den eksisterende, uønskede registrering for denne termostat.

3.9.2 Nulstilling af systemet

Hvis der er problemer med termostaternes forbindelse, forvekslede termostater, forkert registrering af kanal etc., kan systemet nulstilles.



- På kontrolenheden skal man trykke på testknappen i 10 s. LED for test blinker i mindst 2 s og derefter slukker alle LED (med undtagelse af LED for el-net). Alle parametrene er slettet. Det er nødvendigt at foretage en ny installation / registrering efter nulstilling.



- Et kort tryk på nulstillingsknapperne er tilstrækkeligt for termostaterne. Det er ikke nødvendigt at foretage en ny installation / registrering efter nulstilling.

4. Fejlfinding

Almindelige betingelser for drift af systemet:

Kontrolenhedens strøm LED er tændt. Alle kanalernes LED er slukkede, hvis der ikke er anmodet om varme eller køling. LED'ene lyser op, når de pågældende telestater aktiveres. Under standby, før telestaterne aktiveres, blinker LED'ene.

LED for Termostat T-55 og Termostat institutionsmodel T-53:

- LED blinker kun én gang for hver transmission.
- LED blinker to gange for svage batterier.
- Kun for Termostat institutionsmodel T-53: LED flimrer, hvis flere kontakter er i ON position.

Fejl	Årsag	Angivelse	Løsning	Se
Systemet starter ikke	Ingen spænding	LED for el-net står på off i kontrolenheden	Kontrollér at kontrolenheden er tilsluttet el-nettet og at ledningsføringen i 230V rummet er OK	
	Uheld med ledning	230V i stik men ikke i 230V rum	Udskift ledning og stik	
Dårlig radiomodtagelse	<ul style="list-style-type: none">■ Antennen er monteret inde i metalkassen eller for tæt ved andre afskærmende genstande■ Bygningens struktur er ikke velegnet til radiotransmission	Gentagne radioalarmer	Sæt antennen op et andet sted (hvis problemet vedvarer, kontakt din installatør for at få hjælp til at kontrollere radiotransmissionen, og test med repeater for radiosignaler)	

Uponor

UPONOR
GULVVARME
UPONOR CONTROL SYSTEM
RADIO



Uponor Control System Radio Betjeningsmanual Kontrolenhed og Termostater

I henhold til vores politik med konstant forbedring og udvikling af produkterne, forbeholder Uponor sig ret til at ændre specifikationer udenfor forudgående varsel.

Indholdsfortegnelse

1. Generelle anbefalinger	4
2. Uponor Control System	5
2.1 Oversigt over systemet	5
2.2 Betjening af installationen	6
3. Termostater	6
3.1 Ændring af temperaturformat.....	8
3.2 Ændring af temperaturindstilling.....	8
3.3 Indstilling af min og maks temperaturer	9
3.4 Indstillinger for gulvføler	9
3.5 Udskiftning af termostatens batteri	10
4. Vedligeholdelse af systemet	11
5. Diagnose og løsning af alarmer og fejl.....	11
5.1 Almindelige betingelser for drift af systemet:	11
5.1.1 Kontrolenhed	11
5.1.2 Termostat med display T-75	11
5.1.3 Termostat T-55 og Termostat institutionsmodel T-53	11
5.2 Alarmer.....	11
5.2.1 Kontrolenhed	12
5.2.2 Termostat med display T-75	12
5.2.3 Termostat T-55 og Termostat institutionsmodel T-53	12
5.3 Slet alarmliste.....	12
5.4 Liste over mulige alarmer og løsninger	13
5.5 Liste over mulige fejl og løsninger.....	14
6. Bortskaffelse af produktet	14

1. Generelle anbefalinger

Sikkerhedsanvisninger

- Læs og følg instrukserne.
- Installationen skal udføres af en kvalificeret person i overensstemmelse med lokale bestemmelser.
- Foretag ikke ændringer af hardware eller software, send beskadigede betjeningsanordninger til Uponor, hvis de har brug for reparation.
- Det er forbudt at foretage ændringer eller modificeringer, der ikke er specificeret i denne manual.
- Strømforsyningen skal være afbrudt, når ledningsføringen oprettes.
- Vi afviser ethvert ansvar for beskadigelser og driftsuheld, der måtte opstå, fordi man ikke har fulgt disse anvisninger!

Anvendte symboler i denne manual

ADVARSEL



Risiko for legemsbeskadigelse eller at komme i klemme.

En ikke overholdelse kan være sundhedsfarlig eller beskadige produktets komponenter.

VIGTIGT!



Vigtig bemærkning om funktionalitet. Hvis dette ikke overholdelse, kan det medføre en sorringet funktionalitet.



Information.

Vigtig anbefaling og information om drift.



Henvisning til et andet dokument.



Henvisning til en anden side i manualen.



Udvidet funktion med betjeningsenheden

→ Resultat af en handling.

> Tryk på knappen.

Strømforsyning

ADVARSEL



- Uponor Control System bruger en 230VAC 50Hz strømforsyning.
- I nødstilfælde skal stikket øjeblikkeligt tages ud af 230V stikkontakten.
- Brug ikke vand til at rengøre Uponor Control System.
- Udsæt ikke Uponor Control System for antændelige dampe eller gasser.

Begrænsninger for radiobølger

Uponor Control System bruger radiobølger. Den anvendte frekvens er forbeholdt lignende anvendelser, og risikoen for interferens fra andre radiokilder er meget lav. I sjældne særlige tilfælde kan det imidlertid være umuligt at etablere en perfekt kommunikation. Transmissionsområdet er tilstrækkelig for de fleste anvendelser, men hver enkelt bygning har forskellige forhindringer, der indvirker på kommunikation og maksimal transmissionsafstand. Hvis der findes kommunikationsforstyrrelser, kan Uponor styre systemet med tilbehør såsom repeaters for at løse disse exceptionelle problemer.



Tekniske nødvendigheder



- Installation/data ledninger skal holdes på afstand af el-ledninger > 50V for at undgå interferens.
- Det elektriske kredsløb til kedlen og pumpen skal beskyttes med en sikring på højst 6A.

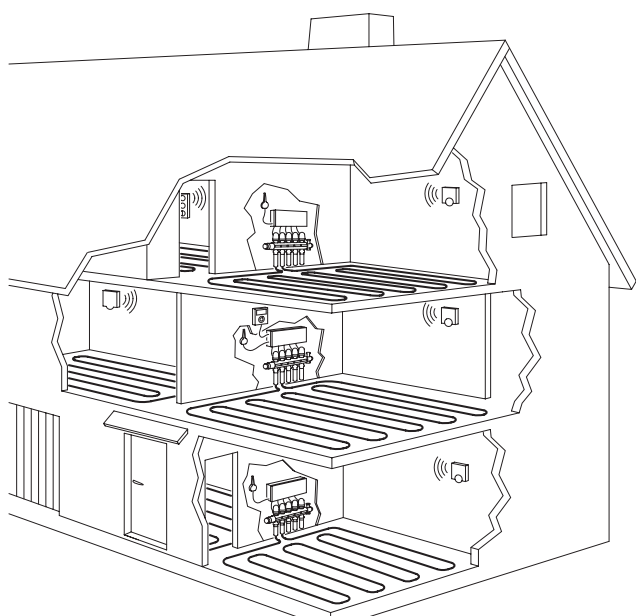
2. Uponor Control System

Uponor Control System er først og fremmest en komplet styring til gulvvarmesystemer. Komfort, brugervenlighed og temperaturkontrol for hvert rum kan kombineres ved hjælp af de forskellige komponenter. Installationen af kontrolenheden og driftsmanualen sørger for optimal installation og indstilling.

En ergonomisk betjeningsenhed kan tilføjes for at lette indstillingen og optimere styringen. Hvis dit system er udstyret med en betjeningsenhed henvises til Installation af betjeningsenhed og Driftsmanual.

2.1 Oversigt over systemet

Kontrolenheden styrer telestaternes drift, når det kræves af termostaterne efter en anmodning om varme eller køling. Det er muligt at tilføje en betjeningsenhed for at centralisere og optimere systemets styring.



Uponor Control System kan kontrolleres ved hjælp af tre typer termostater. Termostaterne er konstrueret til størst mulig komfort, og kommunikerer med kontrolenheden via radiobølger. De kan bruges individuelt eller i kombination med hinanden. De er udstyret med samme type batteri som strømforsyning.

1

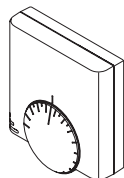
Termostat med display T-75



Termostaten viser den omgivende eller indstillede temperatur på skærmen. Termostaten er konstrueret til driftsmåling, den påvirkes af temperaturen på de omkringliggende overflader såvel som af temperaturen i den omgivende luft.

2

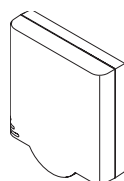
Termostat T-55



Termostaten er let at bruge. Temperaturindstillingerne kan justeres ved hjælp af en simpel drejeskive. Dækslet kan fjernes, så min/maks temperaturer kan indstilles. Positionen 21°C er markeret.

3

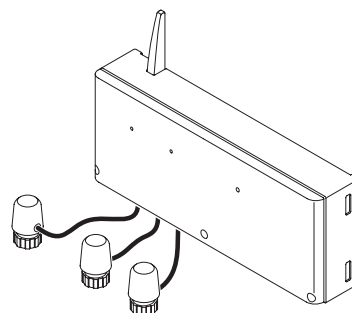
Termostat institutionsmodel T-53



Termostaten er konstrueret til at kunne placeres på et offentligt sted. Der lyder en alarm, så snart dækslet åbnes. Knappen, kontakterne og spændingsmålerne er alle gemt under et dæksel. Dækslet kan fjernes, så min/maks temperaturer kan indstilles. Der kan tilsluttes en ekstern føler.

4

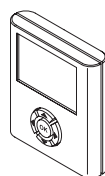
Kontrolenhed med antenne og telestater



Kontrolenheden driver telestaterne i overensstemmelse med betjeningsenhedens indstillinger og også de temperaturoplysninger, den modtager fra termostaterne. Kontrolenheden er typisk placeret i nærheden af det hydrauliske systems rørforgrening.

5

I-75 betjeningsenhed (tilbehør til optimering af systemets styring)



Betjeningsenheden giver dig mulighed for at centralisere og optimere systemets styring. Betjeningsenheden gør det muligt for dig nemmere og hurtigere at vise og opdatere systemets driftsparametre. Betjeningsenheden viser også årsagerne til eventuelle alarmer. Den er enkel og let at betjene.

2.2 Betjening af installationen

Uponor Control System kontrollerer varmeinstallationen efter kundens behov. Man skal blot indstille den ønskede temperatur på termostaterne, der er placeret i hvert rum.

Betjeningsprincip:

Indstillingsværdien for temperaturen er indstillet ved termostaterne. Ordren til at ændre temperaturindstillingsværdien styres af kontrolenheden. Hvis der er en temperaturafvigelse vil telestaten åbne eller lukke ventilen, hvilket varierer varmetilførslen.



For yderligere oplysninger om systemet, se Installationsrapporten på foldud-siden.

Normal betjening

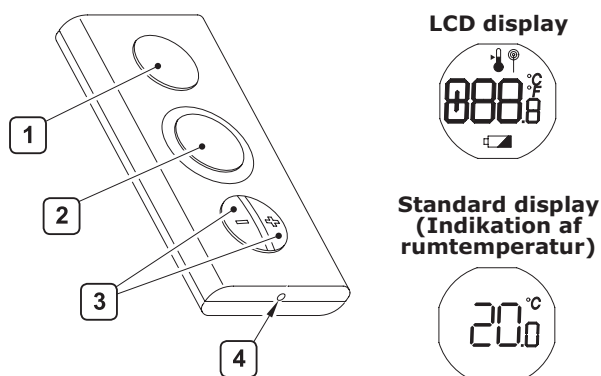
Når systemet fungerer i normal modus:

- Er LED for strømforsyning tændt (kan ses øverst til højre på kontrolenhedens dæksel),
- I varmemodus er telestaterne åbne, hvis rumtemperaturen er lavere end den temperatur, der er indstillet på termostaten.
- I kølemodus vil telestaterne være åbne, hvis rumtemperaturen er højere end den temperatur, der er indstillet på termostaten.

Det kan man se i telestatens lille vindue.

3. Termostater

Termostat med display T-75



1 LCD display



Visning af temperaturer og menuer
Visning af temperaturen med en præcision på 0.1°



Vises under indstilling af temperatur set punkt



Vises under radiotransmission



Temperaturformat for displayet



Angivelse af svagt batteri

2

Temperaturføler for optimal måling af den omgivende temperatur

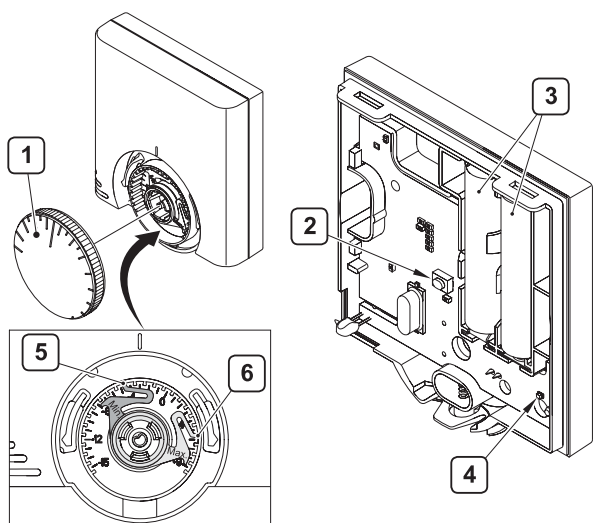
3

+ og - taster til at indstille termostatens parametre

4

Knap til nulstilling af termostat

Termostat T-55



- 1 Drejeskiveknap til indstilling af rumtemperaturen

- 2 Konfigureringsknap

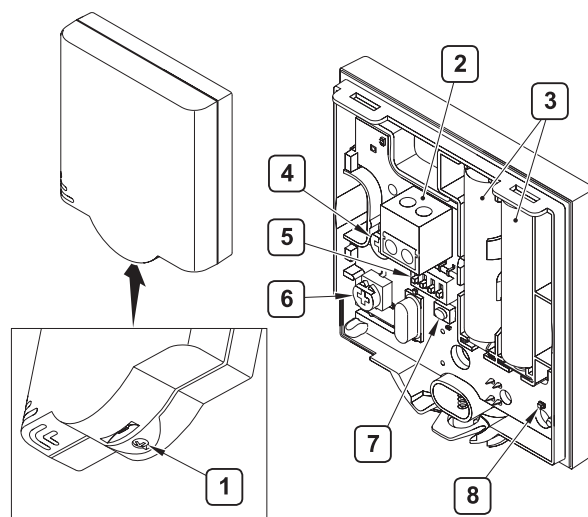
- 3 Batterier

- 4 LED for radiotransmission

- 5 Blå ben til indstilling af minimumstemperatur

- 6 Rød ben til indstilling af maksimumstemperatur

Termostat institutionsmodel T-53



- 1 Skru for at åbne termostaten

- 2 Klemme til ekstern føler (ikke polariseret)

- 3 Batterier

- 4 Spændingsmåler for temperaturindstilling

- 5 Konfigureringskontakter

- 6 Spændingsmåler for gulvføler

- 7 Konfigureringsknap

- 8 LED for radiotransmission

VIGTIGT!



Installatøren tildeler termostaterne præcise rum og placeringer. Enhver ændring af placeringen kan bevirke en unormal kontrol af temperaturen.

3.1 Ændring af temperaturformat

Termostat med display T-75

- 1 Tryk samtidigt på + og - tasterne i 10 sekunder

→ SEL menuen vises.



- 2 Tryk på + eller - for at ændre temperaturformatet (°C eller °F)

- 3 Vent i 5 sekunder

→ Termostaten vender tilbage til standard visning.



3.2 Ændring af temperaturindstilling

Termostat med display T-75

Du kan benytte en energisparemodus (reduceret modus), hvis dit system er udstyret med en Termostat med display T-75 og en I-75 betjeningsenhed. Denne reducerede modus kan aktiveres fra betjeningsenhedens menu, og giver dig mulighed for betydelige energibesparelser.

- 1 Tryk på + eller - tasten

→ Ikonet for indstilling og den indstillede værdi vises.



- 2 Tryk på + eller - for at ændre den indstillede værdi
Med °C, indstilling i trin på 0.5°C
Med °F, indstilling i trin på 1°F

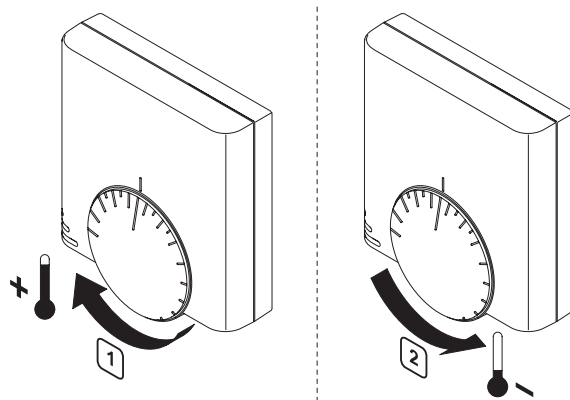
- 3 Vent i 5 sekunder

→ Ikonet for radiotransmission vises, hvilket bekræfter at indstillingen er blevet registreret og sendt og vender dernæst tilbage til standard visning.



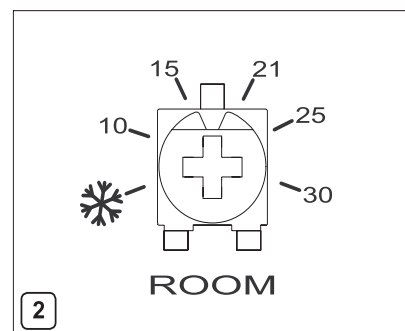
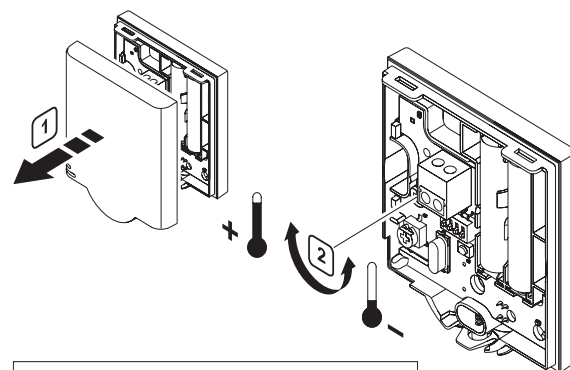
i For at indstille temperaturen på sin standard værdi på 22.0°C (72.0°F) skal man trykke et kort tryk på + og - tasterne samtidigt.

Termostat T-55



- 1 Drej på drejeskiven for at opnå en højere temperaturindstillingsværdi
- 2 Drej drejeskiven mod uret for at opnå en lavere temperaturindstillingsværdi

Termostat institutionsmodel T-53



- 1 Åben dækslet. Se: "3.5 Udskiftning af termostatsens batteri"
- 2 Vælg den ønskede temperatur ved hjælp af spændingsmåleren

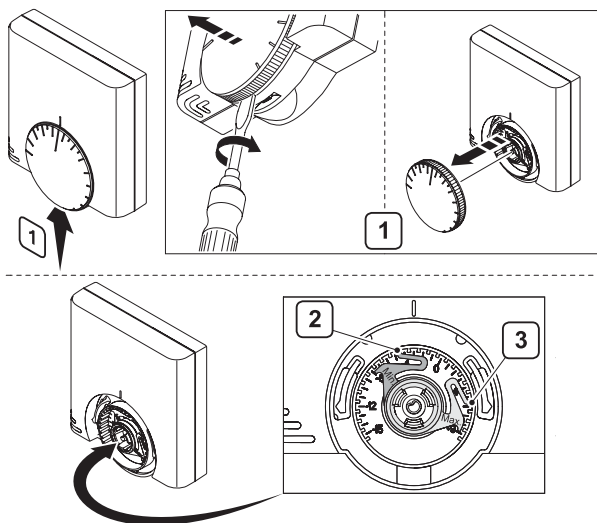
3.3 Indstilling af min og maks temperaturer

Termostat med display T-75



Minimums-og maksimumstemperaturer (5° C og 35° C) for Termostat med display T-75 er forudindstillede. Det er dog muligt at tilpasse disse temperaturer til dit system, hvis det er udstyret med en betjeningsenhed.

Termostat T-55



- 1 Fjern drejeskiven med en skruetrækker
- 2 Indstil den ønskede minimumstemperatur for rummet med den blå ben
- 3 Indstil den ønskede maksimumstemperatur for rummet med den røde ben



Den blå og røde knast gør det muligt at indstille minimum og maksimum indstillingsværdierne som afvigelser fra de sædvanlige indstillingsværdier. Eksempel:

- Den sædvanlige indstilling er 21°C.
 - Indstillingen af den blå ben er -10°C.
 - Indstillingen af den røde ben er +5°C.
- Temperaturområdet for dette rum er 11°C til 26°C.

Termostat institutionsmodel T-53



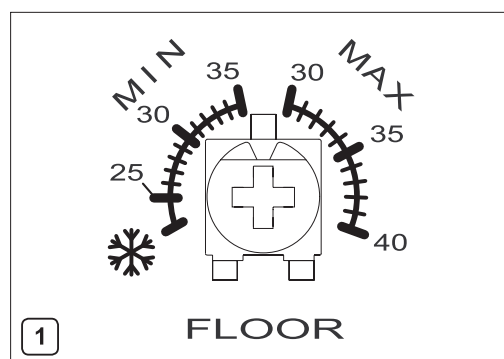
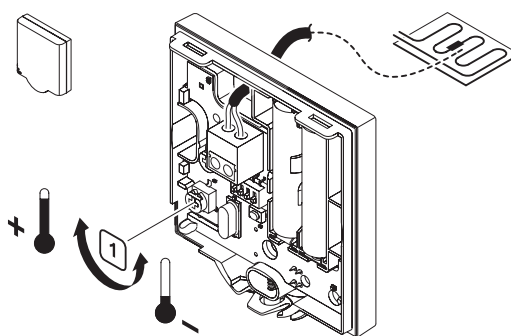
Det er ikke muligt at indstille min/maks temperaturer ved hjælp af Termostat institutionsmodel T-53.

3.4 Indstillinger for gulvføler

Hvis dit system omfatter en gulvføler, kan du justere minimum eller maksimum temperaturindstillinger for gulvet ved hjælp af en spændingsmåler, der sidder bag dækslet på Termostat institutionsmodel T-53.

Gulvføleren kan bruges til maksimal eller minimal begrænsning af gulvtemperaturen, uafhængigt af rumtemperaturen.

Maksimumsbegrænsningen kan for eksempel bruges til at forhindre en sensitiv gulvbelægning i at blive udsat for en for høj temperatur, når der anmodes om høj temperatur. Minimumsbegrænsningen kan for eksempel bruges til at holde et klinkegulv varmt, selv om der ikke er et generelt krav om varmetilførsel til rummet.



- 1 Vælg den ønskede temperatur ved hjælp af spændingsmåleren



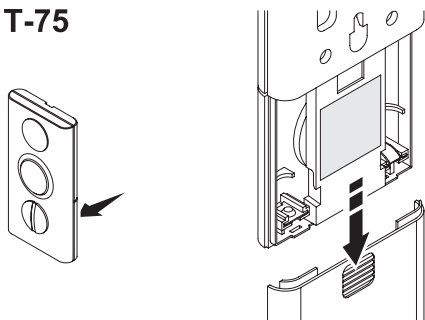
Se kontrolenhedens Installationsmanual for yderligere oplysninger.

3.5 Udskiftning af termostatens batteri

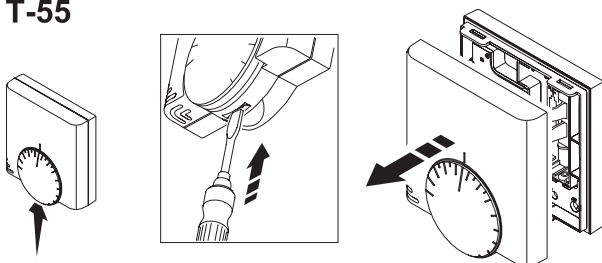
i Batterityper til termostaterne: 2x Alkali AAA 1.5V.
Overhold polariteten.

Åbning af batterirummet eller dækslet

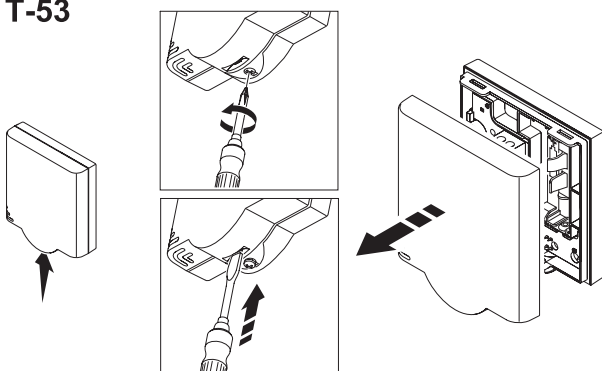
T-75



T-55

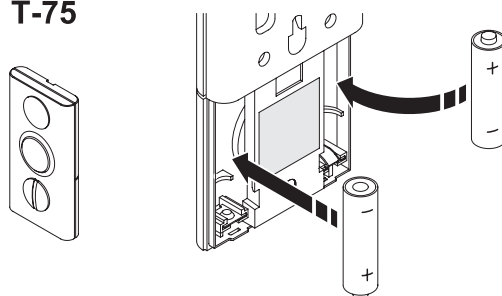


T-53

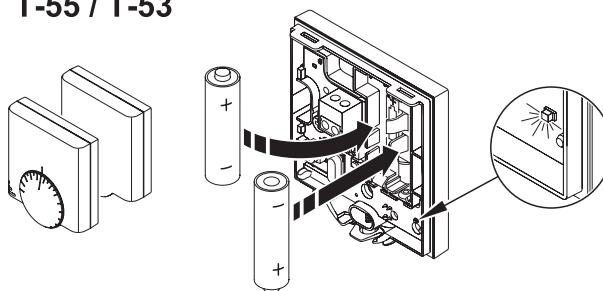


Installation af batterierne

T-75

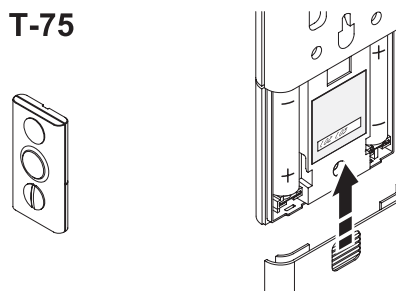


T-55 / T-53

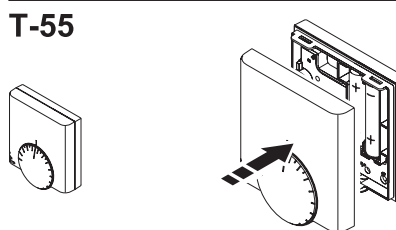


Lukning af termostaten

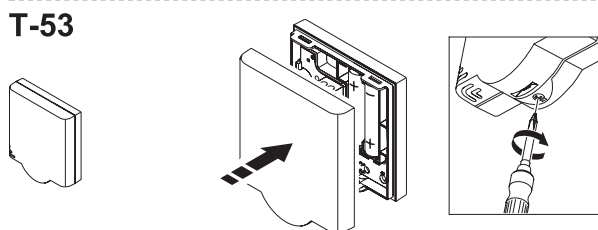
T-75



T-55



T-53



4. Vedligeholdelse af systemet

Det anbefales at kontrollere systemets komponenter regelmæssigt for at optimere ydeevnen. Systemet kræver ingen vedligeholdelse, men batterierne skal udskiftes ca. hvert andet år.

Du har mulighed for at centralisere og optimere styringen af systemet ved at tilslutte en betjeningsenhed til kontrolenheden.



Betjeningsenheden gør det muligt for dig nemmere og hurtigere at vise og opdatere systemets driftsparametre. Betjeningsenheden viser også årsagerne til alarmer, og gør det lettere at stille en diagnose.

Termostatbatterier:

Termostaterne strømforsynes ved hjælp af batterier. Afladene batterier skal skiftes ud. Se: "5.2 Alarmer", side: 11.

Kontrolenhed:

Kontrolenhedens strøm LED er altid tændt. Når den blinker betyder det, at der er udløst en alarm.

Åben kontrolenhedens dæksel. LED'en for den kanal, som alarmen kom fra, blinker hurtigt. Se: "5.2 Alarmer", side: 11.

Automatisk øvelsesfunktion:

Systemet er udstyret med en automatisk øvelsesfunktion. Denne funktion er indstillet til hver 6. dag +/-24 timer, og består i en prøvekørsel for at forhindre pumpen og telestaterne i at brænde sammen, når de ikke er blevet aktiveret siden sidste test.



Hvis dit system er udstyret med en betjeningsenhed, kan øvelsesfunktionen aktiveres på et hvilket som helst tidspunkt.



Brug en tør, blød klud til at rengøre kontrolsystemet og alle dets komponenter. Brug ikke rensmidler.

5. Diagnose og løsning af alarmer og fejl

5.1 Almindelige betingelser for drift af systemet:

5.1.1 Kontrolenhed

Kontrolenhedens strøm LED er tændt. Alle kanalernes LED er slukkede, hvis der ikke er anmodet om varme eller køling. LED'ene lyser op, når de pågældende telestater aktiveres. Under standby, før telestaterne aktiveres, blinker LED'ene.

5.1.2 Termostat med display T-75

Termostaten viser rumtemperaturen.

5.1.3 Termostat T-55 og Termostat institutionsmodel T-53

LED blinker kun én gang for hver transmission.

5.2 Alarmer

ADVARSEL



Bemærk at visse handlinger, f.eks. handlinger som vedrører 230V, ledningsføring etc. skal udføres af en autoriseret installatør.

Fejlene angives på kontrolenheden, når strøm LED'en blinker. Fejlene kan f.eks. være:

- Tab af radiotransmission fra en termostat i mere end 3 timer.
- Svage batterier på en termostat.
- Kortsluttet telestat.
- Dækselalarm.

For at kontakte installatøren:

Se installationsrapporten på foldud-siden for at finde installatørens kontaktoplysninger. Forbered venligst følgende informationer, før en installatør kontaktes:

- Installationsrapport.
- Tegninger over gulvvarmesystemet (hvis tilgængelig).



Hvis systemet er udstyret med en betjeningsenhed kan alarmerne vises, uden at det er nødvendigt at skille kontrolenheden ad. Betjeningsenheden viser tydeligt og nøjagtigt årsagerne til de forskellige alarmer.

5.2.1 Kontrolenhed




En blinkende strømindikator angiver en alarm/fejlmeddelelse.

Kontrolenhedens strøm LED forbliver altid tændt. Hvis den blinker betyder det, at der er indtruffet et problem. Kig i Installationsrapporten, som du kan finde i Installationsmanualen.

Åben kontrolenhedens dæksel og lokaliser den/de LED, der blinker, for at finde ud af, hvilken termostat alarmer stammer fra.

5.2.2 Termostat med display T-75

Batterialarm:

Skift termostatens batterier ud, når symbolet  vises.

5.2.3 Termostat T-55 og Termostat institutionsmodel T-53

Batterialarm:

Udskift termostatens batterier, når den røde LED inden i termostaten blinker to gange. (Under anmodning om varme eller køling)

Dækselalarm:

Termostat institutionsmodel T-53 omfatter en kontakt til at advare i tilfælde af åbning af dækslet. Kontaktens status transmitteres via radiobølger. Strøm LED og LED for den pågældende kanal blinker.

5.3 Slet alarmliste

Hver LED slår fra, når det pågældende problem er løst, og strøm LED går tilbage til normal tilstand (d.v.s. altid ON).

5.4 Liste over mulige alarmer og løsninger

Komponent	Angivelse	Årsag	Løsninger	Bemærk
Kontrolenhed C-55	Kontrolenhedens strøm-LED og termostat LEDs for tilsluttede kanaler blinker	Antennen er ikke i den rigtige position, eller ledningen er afbrudt	Monter antennen i den rigtige position med en korrekt tilsluttet ledning	
	LED for strøm og LED for den pågældende kanal blinker	Kortslutning på en tilsluttet telestat Kortslutning på en telestat klemme/fejll ved ledningsføring	Kontroller telestaternes ledningsføring, udskift telestaten ■ Brug en anden kanal (hvis der er en ubrugt kanal tilbage) ■ Se Installationsmanualen for udskiftning af kontrolenheden	
Termostat med display T-75	Ikon for batteri vises	Termostatbatterierne er afladede	Skift batterierne ud	
	Displayet er fra	Batterierne er fuldstændig afladede eller af en forkert type Batterierne vender forkert (omvendt polaritet)	se "3.5 Udskiftning af termostats batteri" Monter batterierne korrekt	
	Der vises ikke ikon for radiotransmission	Termostaten er ikke i den rigtige position	flyt termostaten	
	Ikonet for radio-transmission vises, men signalerne modtages kun, hvis termostaten er tæt på antennen	Transmitteren arbejder, men med nedsat signalstyrke Nye installationer i huset, der afskærmer radiosignaler (f.eks. tørreskab, pengeskab, dør i metal)	■ Tving termostaten til at transmittere ved at ændre temperatur-indstillingen ■ Skift termostaten ud ■ Se hvordan man sletter den gamle termostats tildeling og erstatte med den ny i Installationsmanualen Prøv at finde en ny position for termostaten og/eller antennen (eller om muligt for den genstand, der afskærmer)	
Termostat T-55 og Termostat institutionsmodel T-53	LED blinker to gange	Termostatbatterierne er afladede	Skift batterierne ud	
	LED nej blinker kun én gang	Batterierne er fuldstændig afladede eller af en forkert type Batterierne vender forkert (omvendt polaritet)	se "3.5 Udskiftning af termostats batteri" Monter batterierne korrekt	
	ved transmission blinker LED nej én gang	Termostaten er ikke i den rigtige position Termostats transmitter er itu	flyt termostaten ■ Tving termostaten til at transmittere ved at ændre temperatur-indstillingen ■ Skift termostaten ud ■ Se hvordan man sletter den gamle termostats tildeling og erstatte med den ny i Installationsmanualen	
	Strøm LED og LED for den pågældende kanal blinker på kontrolenheden	Termostats dæksel er åbent (Termostat institutionsmodel T-53)	Kontroller indstillingerne, og sæt termostats dæksel tilbage på plads	

5.5 Liste over mulige fejl og løsninger

Fejl	Angivelse	Årsag	Løsninger	Bemærk
Rum for koldt (eller for varmt i køletilstand) ¹	<ul style="list-style-type: none"> ■ Tryk på + eller - tasten for at vise temperatur-indstillingen på termostaten ■ Temperaturindstilling vises også i ruminformationsmenuen 	Termostaten indstilling er for lav	Skift temperaturindstilling	Brug maks og min grænser for at beskytte systemet mod konsekvenserne af ufornuftige temperatur-indstillinger
	Den viste temperatur på termostaten falder efter et stykke tid, når termostaten flyttes	Termostaten er f.eks. under indflydelse af en varmekilde	Skift termostaten placering	
	<ul style="list-style-type: none"> ■ Se Installationsrapporten og nummereringen af kontrolenhed/kanal under dækslet til termostadbatterierne ■ Tving termostaten til at transmittere, og kontroller om de tilsvarende LED derefter blinker 	Der er forveksling mellem de rum termostaten kontrollerer	Placer termostaten i det rum, der er forsynet med sløjferne kontrolleret af termostaten	
	den hvide angivelse kan ikke ses i telestatens indikatorvindue	Telestaten åbner ikke	Udskift telestaten	
Rum for varmt (eller for koldt i køle-tilstand) ¹	Den tilsvarende sløjfe er varm selv efter en lang periode uden anmodning om varme	Telestaten lukker ikke	<ul style="list-style-type: none"> ■ Kontroller, at telestaten er monteret korrekt ■ Udskift telestaten 	
Gulvet er koldt ²	<ul style="list-style-type: none"> ■ Ingen anmodning om varme (fra gulvvarmesystemet) ■ Rummet varmes op af en anden varmekilde 	Rummets temperatur er OK, men gulvet er koldt		

¹: For at finde ud af, om et problem er forårsaget af forsyningssystemet eller kontrolsystemet: løsn telestaterne fra rørforgreningen; vent i nogle minutter og kontroller om gennemstrømningsrøret i gulvvarmesløjfen varmer op. Efter endnu nogle minutter skal returrøret også varme op. Hvis rørene ikke varmer op, er problemet forbundet med varmtvandsforsyningen, hvis sløjferne varmer op, kan årsagen være rummets kontrolsystem.

²: Fejl ved forsyningssystemet: Ikke noget varmt vand i rørforgreningen. Kontroller kedlen og cirkulationspumpen.

6. Bortskaffelse af produktet

Uponor Control System består af forskellige komponenter, der kan genbruges. Uponor vil være taknemmelig, hvis du vil være så venlig at frasortere disse komponenter (batterier, plastikdele, elektriske eller elektroniske dele), og skaffe dig af med dem i et passende genbrugscenter.

Tekniske data

Generelt

- IP: IP30 (IP: grad af ikke-adgang til de aktive dele af produktet, og grad af ikke-adgang til vand)
- Max omgivende RF (relativ fugtighed): 95% max ved 20°C.

Termostat

- CE mærkning:
 - Lavspændingstests: EN 60730-1* og EN 60730-2-9***
 - EMC Tests (krav om elektromagnetisk kompatibilitet): EN 60730-1 og EN 301-489-3
 - ERM Tests (elektromagnetisk kompatibilitet og spørgsmål vedrørende radiospektrum): EN 300 220-3
- Godkendelse og certificering:
 - KNX: Konnex godkendelse og certificering
- Strømforsyning: 2x Alkali AAA 1.5V
- Spænding: 2.2 V til 3.6 V
- Driftstemperatur: 0°C til +45°C
- Opbevaringstemperatur: -10°C til +65°C
- Radiofrekvens: 868.3 MHz
- Transmitter driftscyklus: 1%

Betjeningsenhed

- CE mærkning:
 - Lavspændingstests: EN 60730-1 and EN 60730-2-1
 - EMC Tests: EN 60730-1
- Strømforsyning: 11VDC ±10% fra kontrolenhed
- Driftstemperatur: 0°C til +55°C
- Opbevaringstemperatur: -20°C til +70°C
- Forbrug: 1W max

Antenne

- Strømforsyning: 11VDC ±10% fra kontrolenhed
- Forbrug: << 1W
- Radiofrekvens: 868.3 MHz
- Transmitter driftscyklus: 1%
- Modtagerklasse: 2

Kontrolenhed

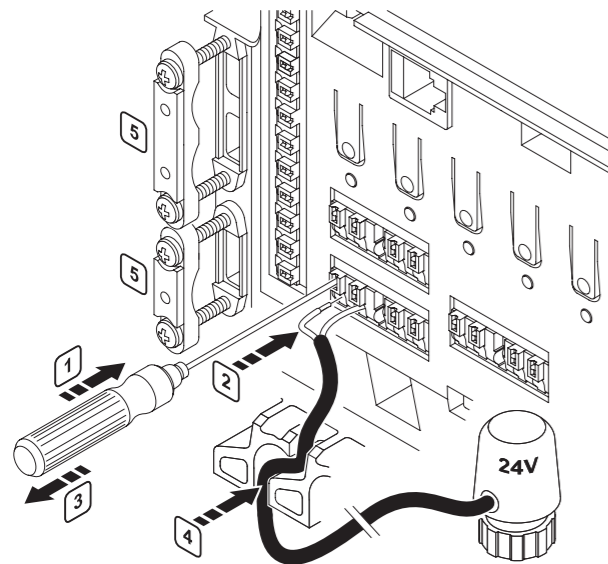
- CE mærkning:
 - Lavspændingstests: EN 60730-1* og EN 60730-2-1**
 - EMC Tests: EN 60730-1 og EN 301-489-3
 - ERM Tests: EN 300 220-3
- Strømforsyning: 230VAC +10/-15% 50Hz
- Driftstemperatur: 0°C til +55°C
- Opbevaringstemperatur: -20°C til +70°C
- Forbrug: 70 W fuldt opladet maks.
- Pumperelæ output: 230VAC +10%/-15%, 250VAC μ 2A max
- Varme/køle input: Kun kontakt uden spænding
- Ventil outputs: 24VDC ±10%, 436 mA maks. pr. output 1 til 2
24VDC ±10%, 218 mA maks. pr. output 3 til 12
- Forsyningstilslutning: EU - 1 m ledning med stik, formonteret
- Pumpetilslutning: ledninger 1,5 mm² max
- Varme- / køletilslutning: ledninger 1,5 mm² max

* EN 60730-1 "Automatic electrical control to domestic use"

** EN 60730-2-1 "Particular Requirements for Electrical Controls for Electrical Household Appliances"

***EN 60730-2-9 "Specific rules for devices of thermo sensitive control"

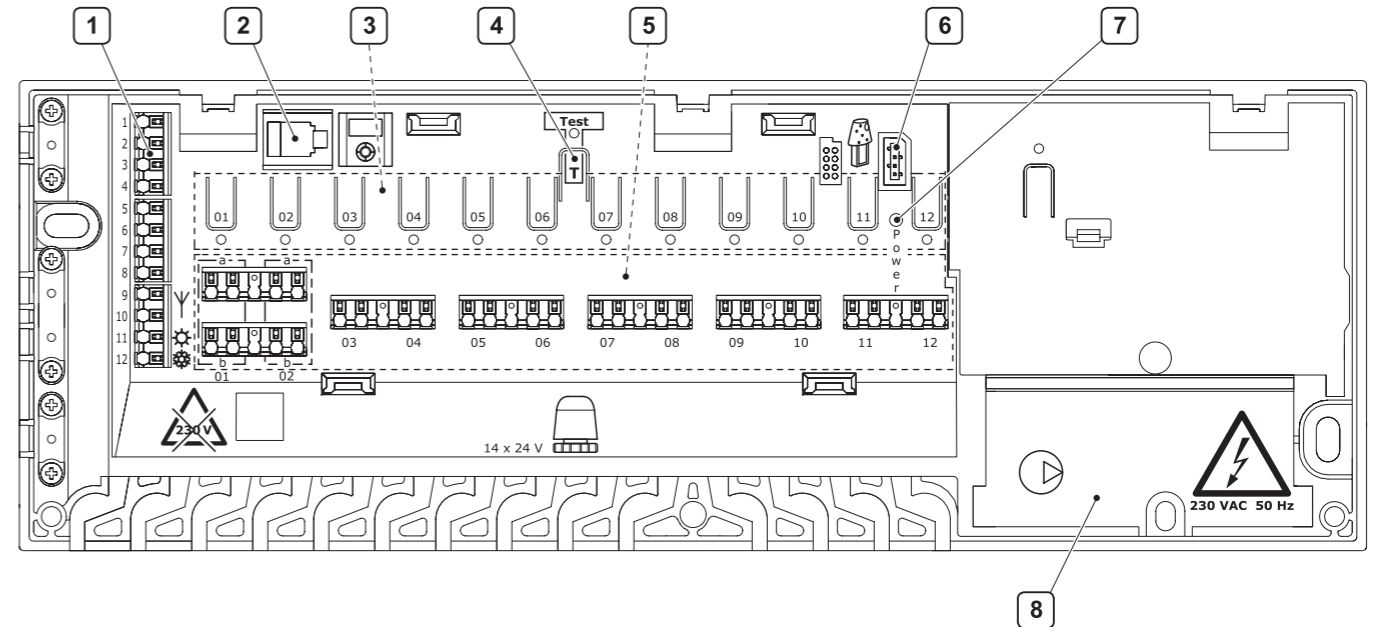
Brug af hurtigstik:



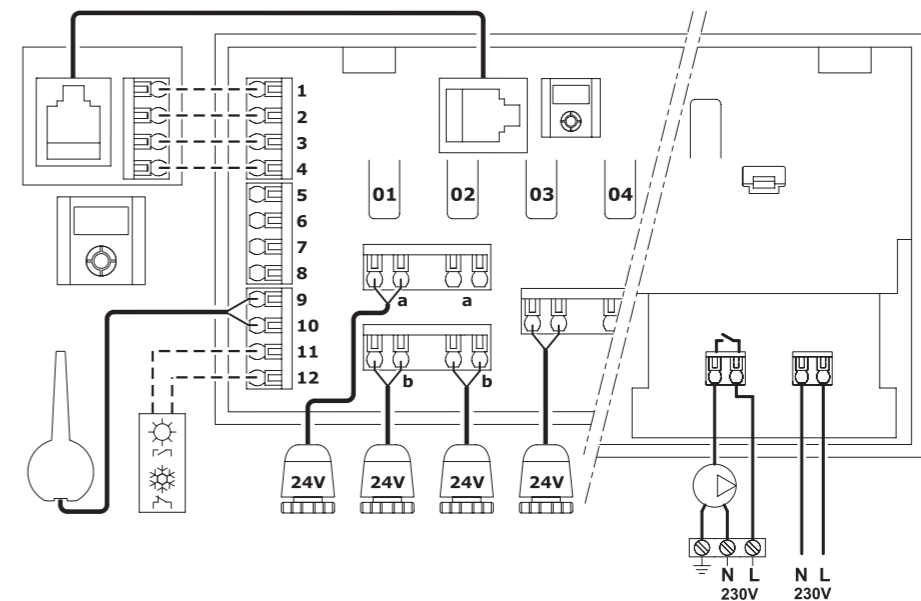
- 1 Tryk med en tynd skruetrækker, uden at dreje den, på klemmens hvide knap for at føre en ledning ind eller tage den ud
- 2 Fø en ledning ind i hurtigstikket
- 3 Tag skruetrækkeren væk fra den hvide knap
- 4 Fø ledningen ind i kabelstyret for at blokere den
- 5 Skru spændet fast for at sikre kablet til antenne og/eller forlænger

Kan bruges over hele Europa 0682

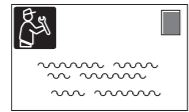
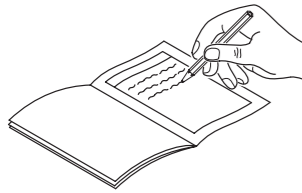
Erklæring om overensstemmelse:
Vi erklærer hermed på vort eget ansvar, at de produkter, som disse instrukser vedrører, tilfredsstiller alle væsentlige krav i forbindelse med R&TTE 1999/5/CE direktivet af marts 1999.

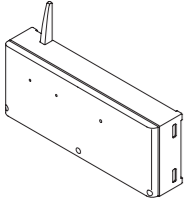
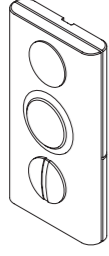
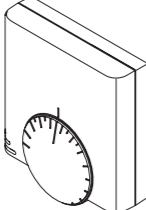
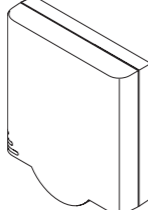
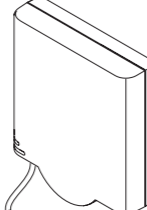
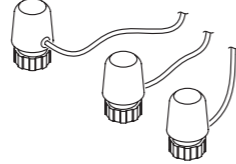



Nr.	Beskrivelse
1	Klemmerække for tilslutning af antenne og forlængere
2	RJ 9 stik til betjeningsenhed
3	Trykknop og LED fra 01 til 12 til registrering af kanaler
4	Test knap og LED
5	Hurtigstiktilslutninger til telestater
6	Stikkontakt for tilslutning af datanøgle
7	LED for el-net
8	230VAC 50Hz rum - Pumpe



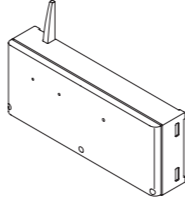
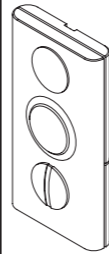
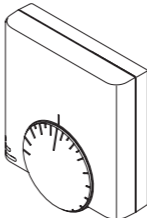
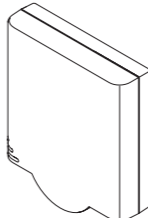
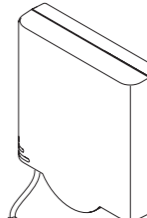
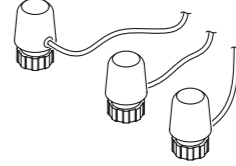
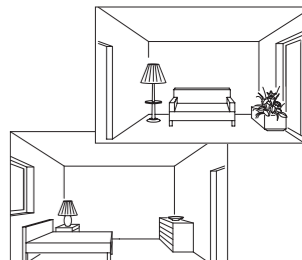
Installationsrapport



						
kontrolenhedens nummer	Kanaler					Rumindstillinger
# 1						
Gulvføler						
Relæ	Ja <input type="checkbox"/>	24V <input type="checkbox"/>				
	Nej <input type="checkbox"/>	230V <input type="checkbox"/>				
Pumpe	Ja <input type="checkbox"/>					
	Nej <input type="checkbox"/>					



valgfrit:

						
kontrolenhedens nummer	Kanaler					Rumindstillinger
# 2						
Gulvføler						
Pumpe	Ja <input type="checkbox"/>					
	Nej <input type="checkbox"/>					
# 3						
Gulvføler						
Pumpe	Ja <input type="checkbox"/>					
	Nej <input type="checkbox"/>					